






→ **Standardelemente**

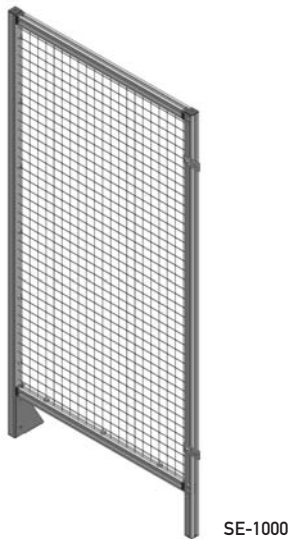
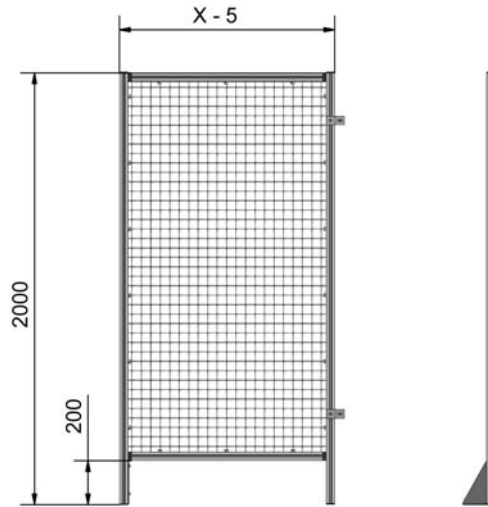
	SE-X	Schutzelemente	4.01
	SWT-X	Schwenktür	4.02
	SBT-2000	Schiebetür	4.03

→ **Zubehör**

	VP-40	Verbindungsplatte	4.04
	WG-40	Wellgitter	4.05
	GH-40/50	Gitterhalter	4.05
	BWS-40	Bodenwinkel Stahl	4.06
	BWA-40/50	Bodenwinkel Alu	4.06
	BWT-40	T-Bodenwinkel aus Stahl	4.07
	BBS-40	Bodenbefestigungsschraube	4.07
	SLA-12/5	Schwerlastanker	4.07



→ **SE-X** | Schutzzaunelement



**Anwendung:**

Schutzelement in Standardbreiten und kundenspezifischen Breiten. Bodenbefestigung mit 12 mm-Schwerlastanker oder Klebedübel. Anbindung an nächstes Element mittels zwei Stück Verbindungsplatte VP-40. Jedes Schutzelement wird komplett montiert geliefert (Profile, Verbinder, Wellgitter, Gitterhalter, Abdeckkappen, Bodenwinkel, Verbindungsplatten)

**Material:**

Aluprofile 40x40  
Wellgitter 40x40x4 Stahl verzinkt  
Bodenwinkel Stahl beschichtet

**Code:**

	Rasterbreite	Elementbreite
SE-500	500 mm	495 mm
SE-800	800 mm	795 mm
SE-1000	1000 mm	995 mm
SE-1500	1500 mm	1495 mm
SE-2000**	2000 mm	1995 mm

**Kundenspezifische Breite:**

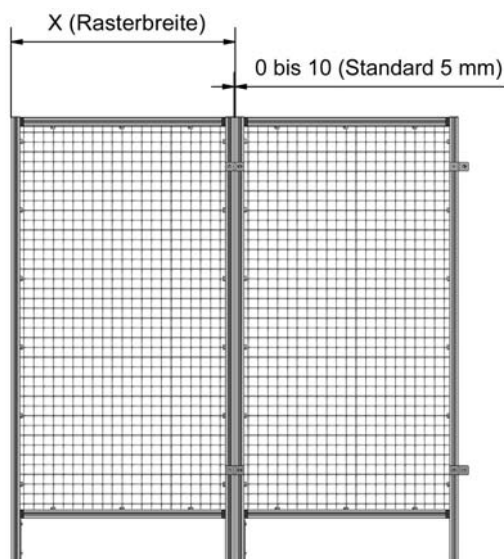
SE-[X in mm\*]

\*X von 200 bis 1999 mm

\*\* SE-2000 wird mit einem zusätzlichen vertikalen 40x40-Profil gefertigt

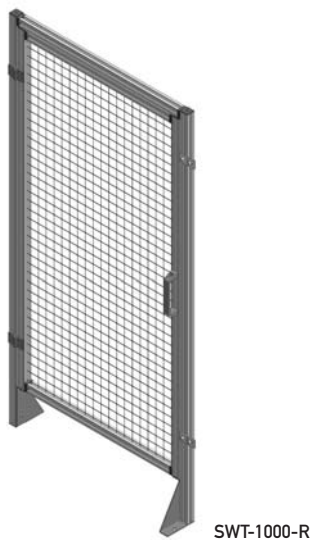
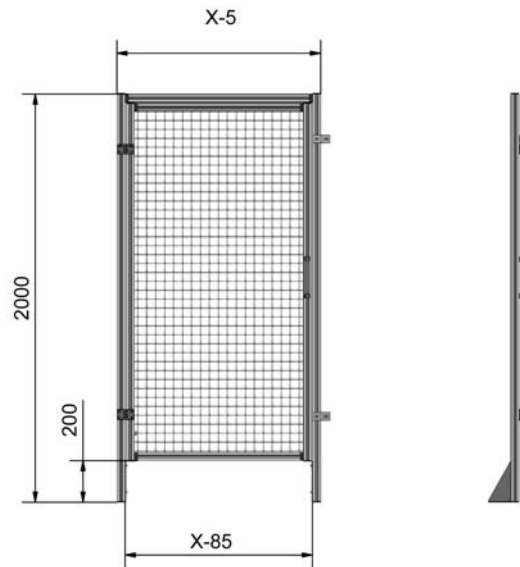
**Hinweis:**

Zum Abschluss einer Schutzzaunwand wird ein zusätzlicher Bodenwinkel BWS-40-L benötigt.





→ **SWT-X** | Schwenktür



**Anwendung:**

Schwenktür für Schutzanwendungen mit einer Öffnungsweite von X-85 mm  
X = 500 bis 1200 mm

Jede Schwenktür wird komplett montiert geliefert (Profile, Verbinder, Wellgitter, Gitterhalter, Abdeckkappen, Bodenwinkel, Verbindungsplatten, Türscharniere, Bügelgriff, Kugelraste)

**Material:**

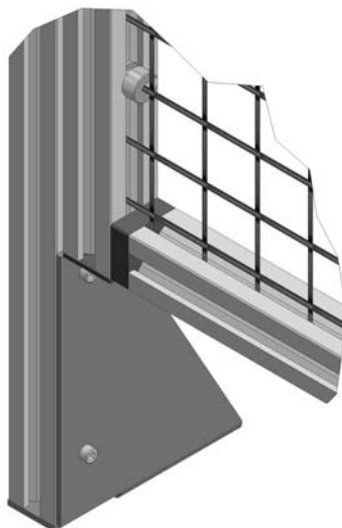
Aluprofile 40x40  
Wellgitter 40x40x4 Stahl verzinkt  
Bodenwinkel Stahl beschichtet

**Code:**

Code	Elementbreite
SWT-1000-L (Griff außen links)	995 mm
SWT-1000-R (Griff außen rechts)	995 mm
SWT-X-L (Griff außen links)	X-5 mm
SWT-X-R (Griff außen rechts)	X-5 mm

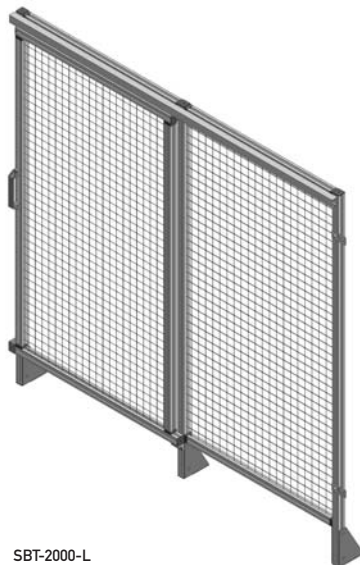
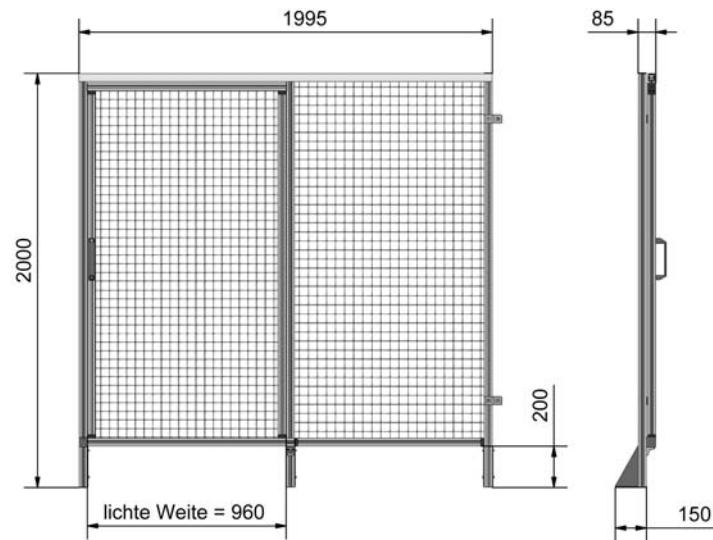
**Hinweis:**

Sicherheitsschalter bzw. spezielle Türverriegelungen auf Anfrage erhältlich.

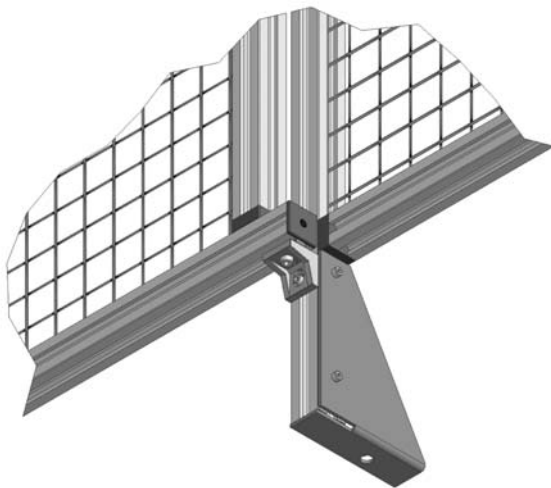




→ **SBT-2000** | Schiebetür in Rasterbreite 2000 mm



SBT-2000-L



**Anwendung:**

Schiebetür für Schutzanwendungen mit einer Öffnungsweite von 960 mm.

Jede Schiebetür wird komplett montiert geliefert (Profile, Verbinder, Wellgitter, Gitterhalter, Abdeckkappen, Bodenwinkel, Verbindungsplatten, Bügelgriff, Schiebetürführung, Schiebetürset, Schiebetürzentrierung)

**Material:**

Aluprofile 40x40

Schiebetürset

Wellgitter 40x40x4 Stahl verzinkt

Bodenwinkel Stahl beschichtet

**Code:**

SBT-2000-L (Griff außen links)

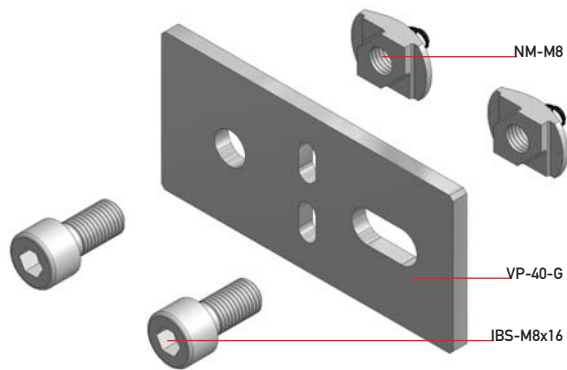
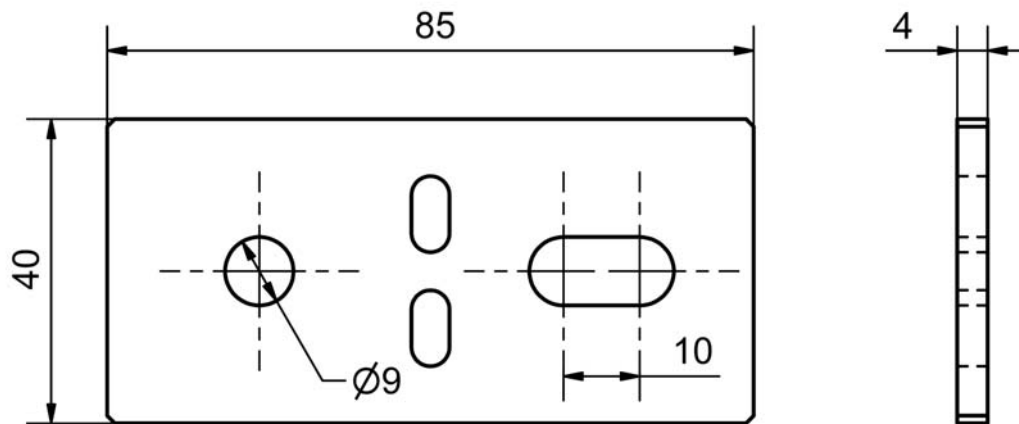
SBT-2000-R (Griff außen rechts)

**Hinweis:**

Auf Anfrage sind auch andere Elementbreiten erhältlich.



→ **VP-40** | Verbindungsplatte



**Anwendung:**

Verbindung von Profilrahmen vorzugsweise bei Schutzzaunbau

**Material:**

Stahl verzinkt

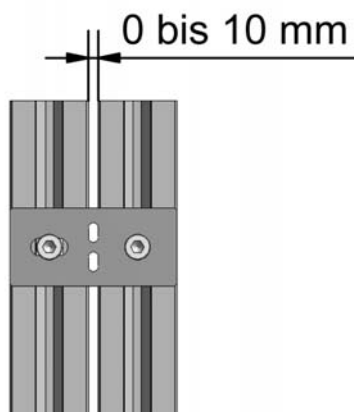
**Set:**

	Bezeichnung	Norm
1 x	VP-40-G	
2 x	NM-M8	
2 x	IBS-M8x16	DIN-912

**Code:**

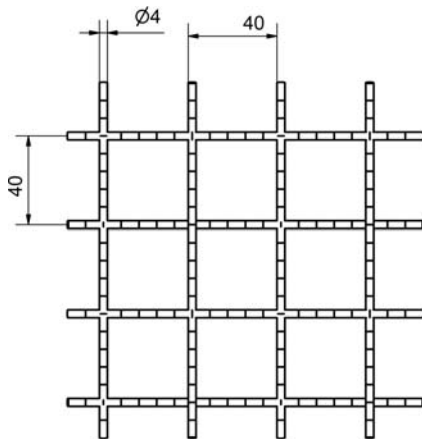
VP-40      Gewicht  
132 g

Spaltmaß bei 40x40-Profilen





→ **WG-40** | Wellgitter



**Anwendung:**

Wellgitter für Schutzeinrichtungen;  
zuzchnitt nach Kundenwunsch

**Material:**

Stahl verzinkt; 40 x 40 x 4 geflochten

**Lagermaße:**

1500 x 2000 mm  
2000 x 3000 mm

**Code:**

WG-40-(l x b)

**Gewicht**

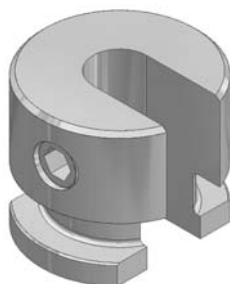
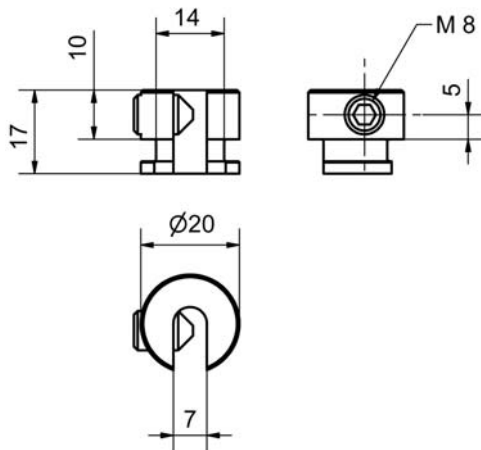
4,7 kg/m<sup>2</sup>

l: Länge in mm  
b: Breite in mm

**Hinweis:**

Wellgitter kann auch pulverbeschichtet geliefert werden (RAL-Farbe angeben);  
weitere Gittertypen auf Anfrage

→ **GH-40/50** | Gitterhalter



**Anwendung:**

Stabile Befestigung von Wellgittern in Profilrahmen

**Gitterzuschnitt:**

lichte Höhe des Rahmens + 20 mm  
lichte Weite des Rahmens + 20 mm

**Material:**

Stahl verzinkt

**Set:**

GH-40/50	Bezeichnung	Norm
1 x	GH-40/50-G	
1 x	GS-M6x12-S	DIN 914

**Code:**

GH-40/50

**Gewicht**

24,3 g





→ **BWS-40-X** | Bodenwinkel aus Stahl



**Anwendung:**

Bodenwinkel für Geräte und Schutzzaunelemente aus 40er-Profil

**Material:**

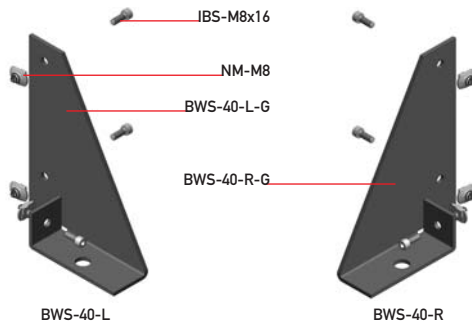
Stahl beschichtet

**Set:**

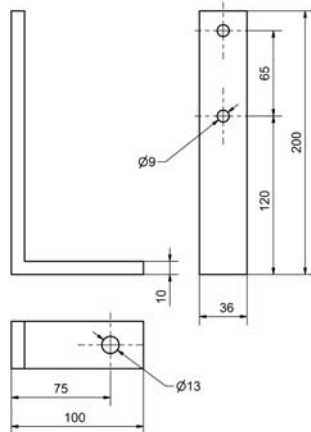
	Bezeichnung	Norm
1 x	BWS-40-X-G	
3 x	NM-M8	
3 x	IBS-M8x16	DIN 912

**Code:**

	Gewicht
BWS-40-L	778 g
BWS-40-R	778 g



→ **BWA-40/50** | Bodenwinkel aus Aluminium



**Anwendung:**

Bodenwinkel für Geräte und Schutzzaunelemente

**Material:**

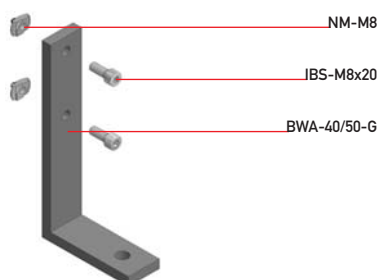
Aluminium beschichtet

**Set:**

	Bezeichnung	Norm
1 x	BWA-40/50-G	
2 x	NM-M8	
2 x	IBS-M8x20	DIN 912

**Code:**

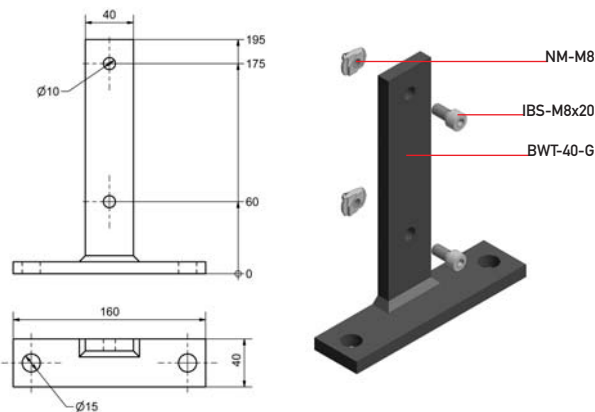
	Gewicht
BWA-40/50	315 g







## → BWT-40 | T-Bodenwinkel aus Stahl



### Anwendung:

Bodenwinkel für Schutzzaunelemente aus Aluprofil, oder Stahlnutprofil.

### Material:

Stahl beschichtet

### Set:

BWT-40	Bezeichnung	Norm
1 x	BWT-40-G	
2 x	IBS-M8x20	DIN 912
2 x	NM-M8	

### Code:

BWT-40	Gewicht
	860 g

## → BBS-40 | Bodenbefestigungsschraube



### Anwendung:

Zum direkten Einschrauben im Beton, oder Estrich. Befestigung von Bodenwinkeln.

Vorbohren:  $\varnothing = 10$  mm

### Material:

Stahl verzinkt

### Code:

BBS-40	Gewicht
	80 g

## → SLA-12/5 | Schwerlastanker



### Anwendung:

Ankerbolzen mit M12-Sechskantmutter zum Befestigen von Schutzelementen am Boden (Estrich, Beton)

Vorbohren:  $\varnothing = 12$  mm

### Material:

Stahl verzinkt

### Code:

SLA-12/5	Gewicht
	80 g